



• **Permanent operation**
Service permanent

• **Main contact** **2 PNO (DM)**
Contact principal **2 T (DE)**

• **Auxiliary contacts** **1 NO + 1 NC**
Contacts auxiliaires **1 R (DC) + 1 T (DE)**

• **Coil supply** **Direct current**
Alimentation bobine **Courant continu**

• **Related standard** **AIR 7304**
Normes de référence **AIR 8456B**
AIR 9456

Application notes:
102

PRINCIPAL TECHNICAL CHARACTERISTICS
CARACTERISTIQUES TECHNIQUES PRINCIPALES

• Contacts rated at <i>Prévu pour commuter</i>	30 Amps 28 Vdc 30 A / 28 Vcc
• Weight <i>Masse</i>	P/N 36-1 : 195 g ±5% P/N S36-1 : 210 g ±5% P/N M36-1 : 215 g ±5%
• Overall size <i>Dimensions hors tout</i>	83 x 48 x 36 mm max
• Metal body <i>Corp métallique</i>	
• Special models available upon request <i>Modèles spécifiques sur demande</i>	

CONTACT ELECTRICAL CHARACTERISTICS
CARACTERISTIQUES ELECTRIQUES DES CONTACTS/POUVOIR DE COUPURE

Contact rating per load type, main contact <i>Contact principal par type de charge</i>	28 Vcc	
Resistive / Résistif	30 (In)	
Inductive / Inductif (L/R=5ms)	15A	
Overload / Surcharge	90A 0,2s	
I minimum / I minimum	2A	
Contact rating per load type, auxiliary contact <i>Contact auxiliaire par type de charge</i>	28 Vcc	115 Vca – 400 Hz
Resistive / Résistif	5A	4A
Inductive / Inductif (L/R=5ms)	3A	2A

LEACH INTERNATIONAL EUROPE S.A.S.
Tel: +33 3 87 97 98 97
Fax: +33 3 87 97 96 86

LEACH INTERNATIONAL ASIA PACIFIC
Tel: +852 2 191 3830
Fax: +852 2 389 5803

The technical information provided by Leach International Europe is to be used as a guide only, and is not meant for publication or as documentation for altering any existing specification. Dimensions are in millimeters unless otherwise specified. Rev. 06/2019.

COILS CHARACTERISTICS (Vdc) [1]
CARACTERISTIQUES DES BOBINES (Vcc) [1]

Nominal voltage Tension nominale	28 Vdc
Maximum voltage Tension maximum	32 Vdc
Maximum pickup voltage Tension max. d'enclenchement assuré	18 Vdc
Dropout voltage Tension de déclenchement	1,5 Vdc min. 7 Vdc max.
Inrush current Courant d'appel @ 25°C	3,9 A max at 28 Vcc
Hold current Courant de maintien @ 25°C	105 mA max at 28 Vcc

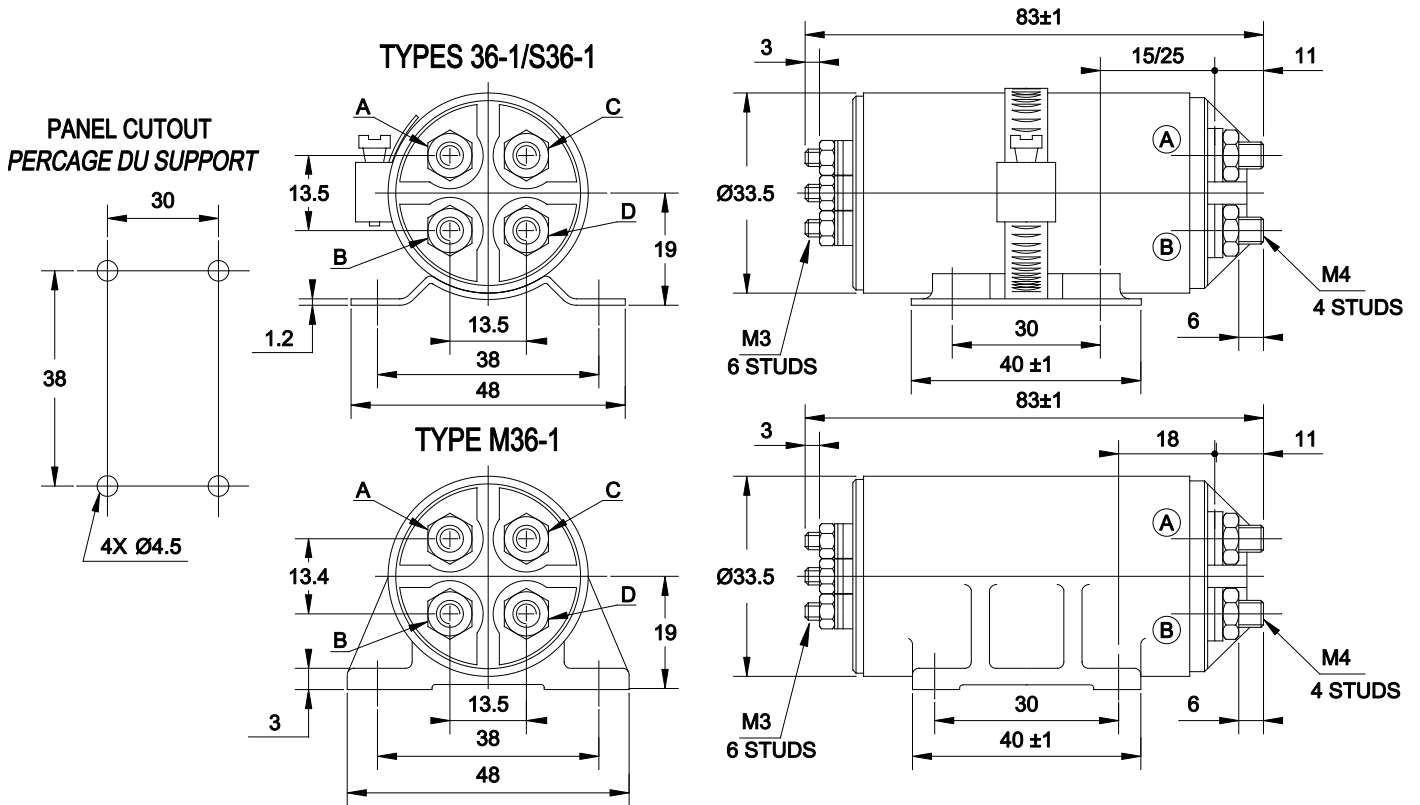
GENERAL CHARACTERISTICS
CARACTERISTIQUES GENERALES

Temperature range <i>Gamme de température</i>	-55°C to +80°C
Life at nominal load <i>Durée de vie minimale sous charge nominale</i>	50,000 cycles
Dielectric strength at sea level <i>Rigidité diélectrique au niveau de la mer</i>	500 Vrms
Insulation resistance at 500 Vdc <i>Résistance d'isolement sous 500 Vcc</i>	100 M Ω min.
Sinusoidal vibrations <i>Vibrations sinusoïdales</i>	10 G / 5 to 2000 Hz
Shocks <i>Chocs</i>	50 G / 11 ms
Maximum contact opening time under vibrations and shocks <i>Durée max. d'ouverture des contacts sous l'influence des vibrations et chocs</i>	10 µs
Maximum operate time at 28 Vdc <i>Temps d'enclenchement sous 28 Vcc</i>	25 ms max at 20°C
Maximum dropout time at 28 Vdc <i>Temps de déclenchement sous 28 Vcc</i>	15 ms max at 20°C
Main contact voltage drop <i>Chute de tension dans le contact principal</i>	
- Initial value <i>valeur initiale</i>	60 mV
- After life <i>Après test d'endurance</i>	120 mV
Auxiliary contact voltage drop <i>Chute de tension dans les contacts auxiliaires</i>	
- Initial value <i>valeur initiale</i>	60 mV max
- After life <i>Après test d'endurance</i>	120 mV max
Auxiliary contacts <i>Contacts auxiliaires</i>	
- Contact resistance (low level) <i>Résistance de contact (bas niveau)</i>	1 Ω
- I minimum <i>I minimum</i>	2 mA
Assembly torque <i>I Couple de serrage</i>	
- Main contact terminals <i>Bornes de puissance</i>	1,2 Nm
- Coil and auxiliary contact terminals <i>Bornes de la bobine et des contacts auxiliaires</i>	0,5 Nm

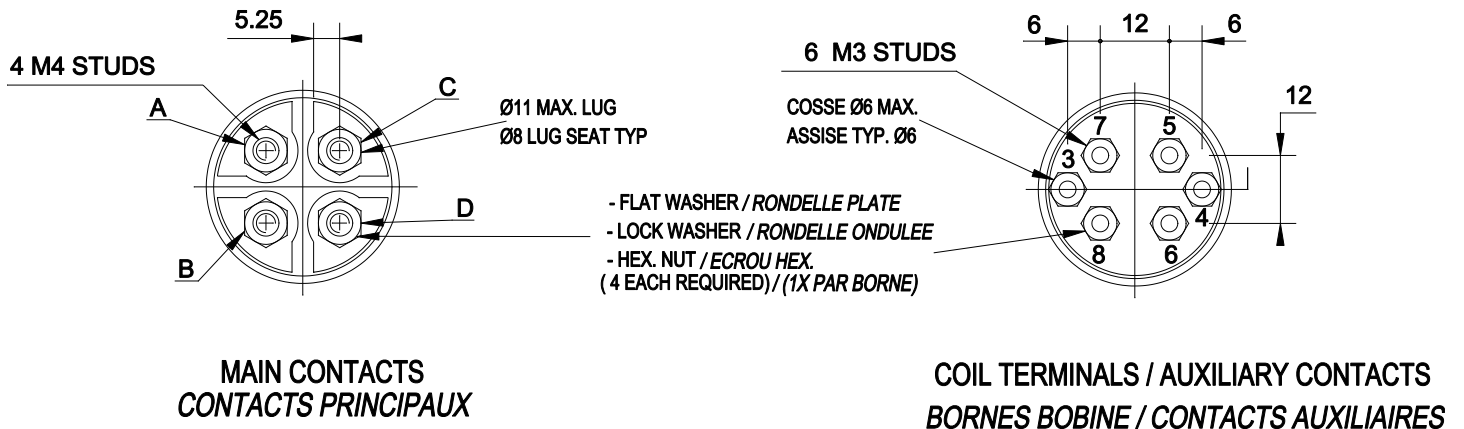
Dimensions in mm
Tolerances, unless otherwise specified, $\pm 0.5\text{mm}$

MOUNTING STYLES [1]
TYPES DE CONFIGURATION [1]

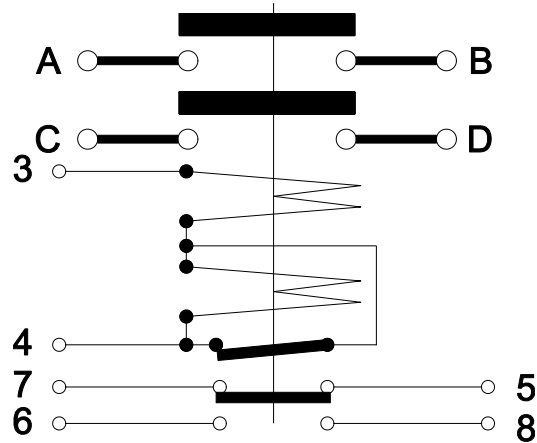
- 36-1 = WITHOUT BASE AND CLAMP / SANS SOCLE NI COLLIER
- S 36-1 = WITH BASE AND CLAMP / AVEC SOCLE ET COLLIER
- M 36-1 = WITH MOULDED BODY / AVEC SOCLE MONOBLOC



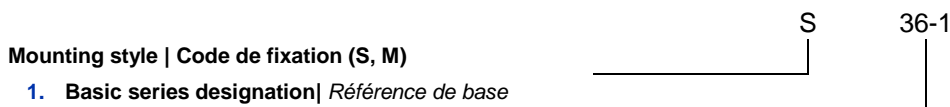
TERMINAL TYPES [1]
RACCORDEMENT ÉLECTRIQUE [1]



SCHEMATIC DIAGRAM [1]
SCHEMA [1]



REFERENCE SYSTEM [1]
SYSTEME DE REFERENCES [1]



Exemple : S36-1

NOTES
REMARQUES

- [1] Other configurations may be possible. Please contact factory
D'autres configurations peuvent être possibles : Nous consulter.