


Application notes:

 001
 007

• Non-latching hermetically sealed relay
Relais hermétique monostable

• Contact arrangement <i>Combinaison des contacts</i>	2 PDT <i>2 RT</i>
• Coil supply <i>Alimentation bobine</i>	Direct current <i>Courant continu</i>
• Qualified or in accordance with <i>Qualifié selon ou en accord avec</i>	MIL-R-39016/34 CECC16101-023 ESCC3601/012

• Available in SPACE and Hi-REL quality
Disponible en version SPATIAL et Hi-REL (haute fiabilité)
PRINCIPAL TECHNICAL CHARACTERISTICS
CARACTERISTIQUES TECHNIQUES PRINCIPALES

• Contacts rated at <i>Prévu pour commuter</i>	1 Amps / 28 Vdc <i>1 A / 28 Vcc</i>
• Weight <i>Masse</i>	4 g max
• Dimensions of case <i>Dimensions du boîtier</i>	12,8 x 10,4 x 6 mm max
• Hermetically sealed, corrosion protected metal can <i>Boîtier métallique hermétique protégé anti-corrosion</i>	
• Special models available upon request <i>Modèles spécifiques sur demande</i>	

CONTACT ELECTRICAL CHARACTERISTICS / CONTACT RATING
CARACTERISTIQUES ELECTRIQUES DES CONTACTS / POUVOIR DE COMMUTATION

Minimum operating cycles <i>Durée de vie minimale</i>	Type of load <i>Type de charge</i>	28 Vdc
100 000 cycles	Resistive load <i>charge résistive</i>	1A
100 000 cycles	Inductive load <i>charge inductive (200mH)</i>	0.2A
100 000 cycles	Lamp load <i>charge lampe (inrush 12In)</i>	0.1A
1 000 000 cycles	Low level <i>bas niveau (30µA/30mV)</i>	-
100 cycles	Resistive overload <i>surcharge résistive</i>	2A

LEACH INTERNATIONAL EUROPE S.A.S.

Tel: +33 3 87 97 98 97

Fax: +33 3 87 97 96 86

LEACH INTERNATIONAL ASIA PACIFIC

Tel: +852 2 191 3830

Fax: +852 2 389 5803

The technical information provided by Leach International Europe is to be used as a guide only, and is not meant for publication or as documentation for altering any existing specification. Dimensions are in millimeters unless otherwise specified. Rev. 06/2019.

COIL CHARACTERISTICS (Vdc)
CARACTERISTIQUES DES BOBINES (Vcc)

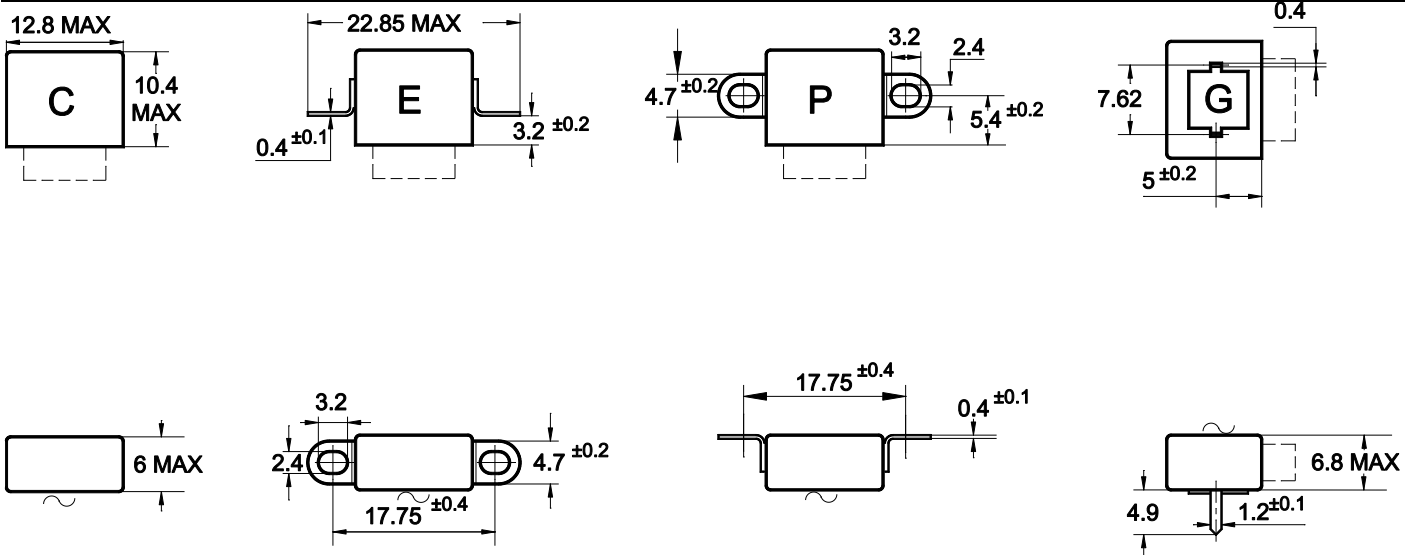
CODE	06	12	28	48
Nominal operating voltage <i>Tension nominale (Un)</i>	6	12	28	48
Maximum operating voltage <i>Tension maximale</i>	8	16	32	55
Maximum pickup voltage at +125° C <i>Tension maximale de basculement à +125°C</i>	4.0	8.0	18	23.2
Guaranteed drop-out voltage at -65° C <i>Tension de déclenchement assuré à -65° C</i>	0.3	0.6	1.0	2.6
Coil resistance in Ω $\pm 10\%$ at +25° C <i>Résistance bobine en Ω $\pm 10\%$ à +25° C</i>	90	330	1500	4850

GENERAL CHARACTERISTICS
CARACTERISTIQUES GENERALES

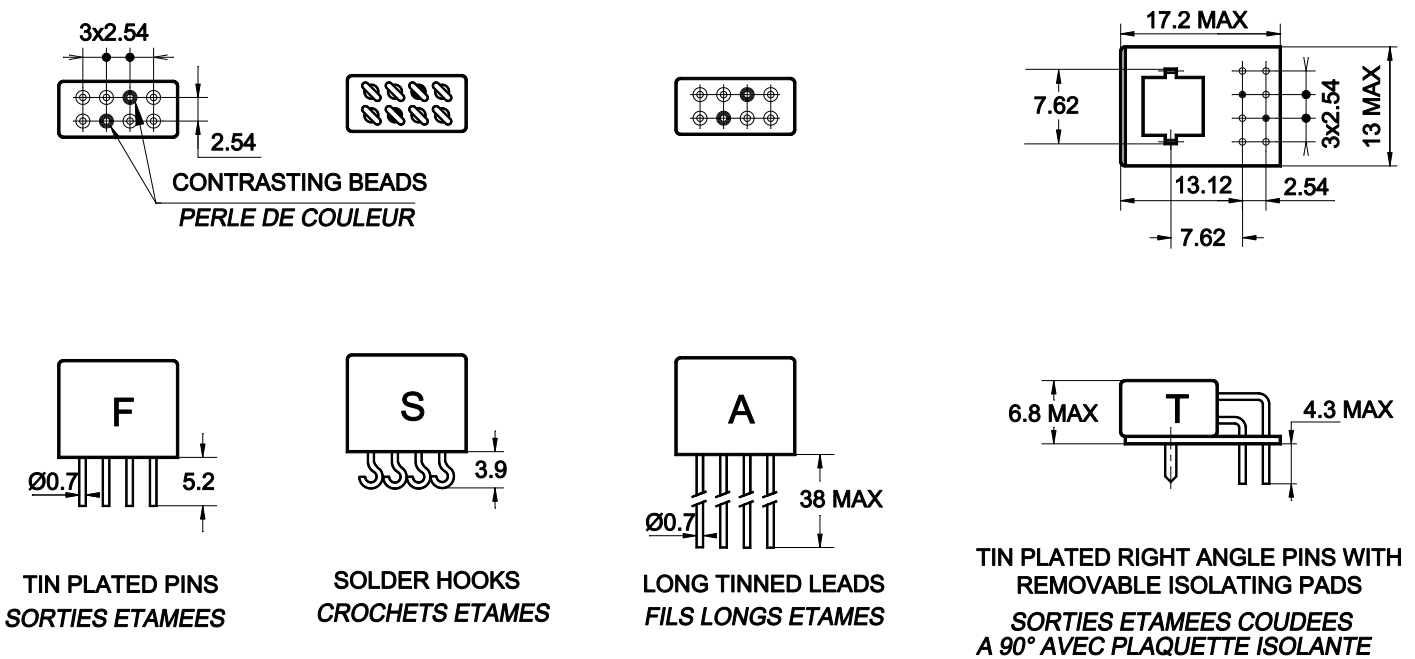
Temperature range / Gamme de temperature	-65°C à +125°C
Dielectric strength at sea level all points / Rigidité diélectrique au niveau de la mer <ul style="list-style-type: none"> - Contact to ground / Entre contacts et masse - Coil to ground and between contacts / Entre bobine et masse et entre les contacts 	500 Vrms / 50 Hz 350 Vrms / 50 Hz
Dielectric strength at altitude 22.000 m, all terminals to ground <i>Rigidité diélectrique à 22 000 m, entre sorties reunies et masse</i>	250 Vrms / 50Hz
Initial insulation resistance at 100 Vdc / Résistance d'isolement initiale sous 100 Vcc	10 000 M Ω min.
Sinusoidal vibration / Vibrations sinusoidales	3 mm DA / 10 - 57 Hz 30 G / 10 - 2500 Hz
Mechanical shock / Chocs mécaniques	100 G / 6 ms
Maximum contact opening time under vibration and shock <i>Durée maximum d'ouverture des contacts sous l'influence des vibrations et chocs</i>	10 μ sec
Operate time at nominal voltage / Temps d'enclenchement sous tension nominale	4.0 ms max
Release time / Temps de déclenchement	4.0 ms max
Bounce time / Temps de rebonds	2.0 ms max
Contact resistance <i>Resistance de contact</i> <ul style="list-style-type: none"> - Initial value / Valeur initial - After life / Après durée de vie 	100 m Ω max 200 m Ω max

Dimensions in mm
Tolerances, unless otherwise specified, ± 0.25 mm

MOUNTING STYLES TYPES DE FIXATIONS



TERMINAL TYPES TYPES DE SORTIES



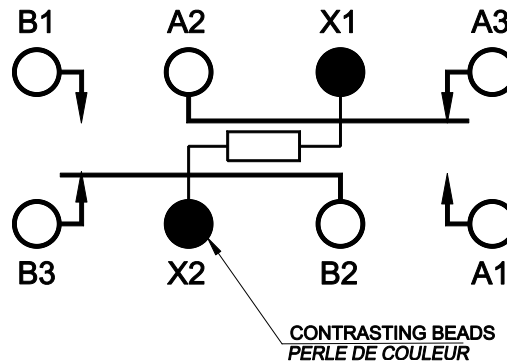
SCHEMATIC DIAGRAM

SCHEMAS

Contacts are shown in the reset position with coil terminals last 4-8 energized.
 L'état des contacts indiqué correspond à l'alimentation de la bobine 4-8 avec la polarité indiquée.

BOTTOM VIEW, DE-ENERGIZED COIL

VUE DE DESSOUS, BOBINE NON ALIMENTEE



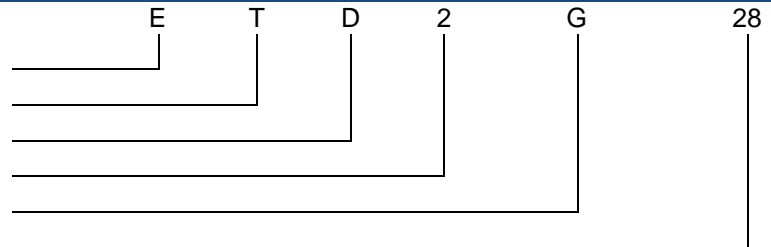
Terminal designations are for reference only and do not appear on standard units.
 Le repérage des sorties n'est pas repris sur le relais.

NUMBERING SYSTEM

SYSTEME DE REFERENCES

Basic series designation | Référence de base

1. Mounting styles | Type de fixations (S, F, A, T)
2. Non-Latching | Monostable (D)
3. Configuration | Nombre d'inverseurs (2)
4. Mounting style | Fixation (C, E, P, G)
5. Coil voltage | Code bobine (06, 12, 28,48)



Exemple : ETD2G28

NOTES

REMARQUES

1. Isolation spacer pads for PCB mounting available on request. (081E0100)
 Possibilité de cales isolantes pour montage PCB. (081E0100)
2. For other mounting styles or terminal types, please contact the factory
 Autres fixations ou sorties sont disponibles : nous consulter.
3. Qualification and quality levels : Contact the factory
 Niveaux de qualification et de qualité : Nous consulter.
4. Ultrasonic cleaning may adversely effective the normally closed contacts
 Le lavage aux ultrasons peut dans certains cas provoquer une altération des contacts repos.
5. The relay will not be damaged by application of reverse polarity to coil
 Le relais n'est pas détérioré en cas d'inversion de polarité.
6. Coil time constant L/R : 0.7ms
 Constante de temps L/R des bobines : 0.7ms