



- **Bi directional shielded current transformer for DC current measurements.**
Transformateur de courant blindé bi-directionnel pour mesure de courant continu.
- **Designed for direct mounting on bus bar contactors.**
Conçu pour le montage direct sur contacteur bus bar
- **Deliver high level voltage fully insulated from the primary line.**
Delivre une tension de haut niveau totalement isolée de la ligne primaire.
- **No power dissipated in primary line.**
Pas de chute de tension dans la ligne mesurée.
- **Single or differential output.**
Sortie simple ou différentielle.
- **Weight: 90 grams ± 5%.**
Masse: 90 grams ± 5%.
- **Full scale range from ± 50 to ± 800 Amps.**
Gamme de courant ± 50 à ± 800 A.
- **Temperature range: -54°C To +71°C**
Gamme de température: -54°C à +71°C
- **Custom units available.**
Adaptations spéciales sur demande

PRINCIPAL TECHNICAL CHARACTERISTICS
CARACTERISTIQUES TECHNIQUES PRINCIPALES

• Voltage supply <i>Tension d'alimentation</i>	18 to 32 Vdc
• Current supply to 28Vdc <i>Courant d'alimentation sous 28 Vcc</i>	< 40mA
• Cold weather supply voltage operation (at reduced accuracy) <i>Fonctionnement à tension réduite temps froid (précision dégradée)</i>	>10 Vdc
• Maxi primary current <i>Courant primaire maxi</i>	± 900A
• Normal current range <i>Gamme de courant normal</i>	± 800A
• Differential output for I=0Amps (Between 5 and 9) <i>Tension de sortie différentielle pleine échelle (Entre bornes 5 et 9)</i>	0V ± 20mV
• Sensitivity <i>Sensibilité en mV par A</i>	5mV/A
• Z out at points 5 and 9 (5mA)	< 10Ω
• Load (resistive) <i>Charge (résistive)</i>	> 1000 Ω
• Dielectric strength (Between active studs connected and fram) <i>Rigidité diélectrique (Entre bornes actives réunies et masse)</i>	500 Vdc, 1min
• Insulation resistance (Between active studs connected and fram) <i>Isolement (Entre bornes actives réunies et masse)</i>	50 Vdc, 100 MΩ

ACCURACY WITHIN TEMPERATURE AND CURRENT RANGE
CARACTERISTIQUES ELECTRIQUES DES CONTACTS / POUVOIR DE COMMUTATION

Current range (Amps)	Ambient temperature		
	-65°F to -6°F	-5°F to +132°F	+133°F to +160°F
± 800	±4 Amps ±4%	±4 Amps ±4%	±4 Amps ±4%

LEACH INTERNATIONAL EUROPE S.A.S.
Tel: +33 3 87 97 98 97
Fax: +33 3 87 97 98 86

LEACH INTERNATIONAL ASIA PACIFIC
Tel: +852 2 191 3830
Fax: +852 2 389 5803

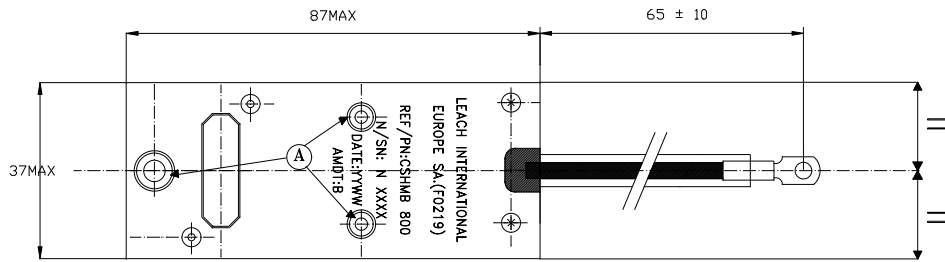
The technical information provided by Leach International Europe is to be used as a guide only, and is not meant for publication or as documentation for altering any existing specification. Dimensions are in millimeters unless otherwise specified. Rev. 06/2019.

ENVIRONMENTAL CONDITIONS
CONDITIONS D'ENVIRONNEMENT

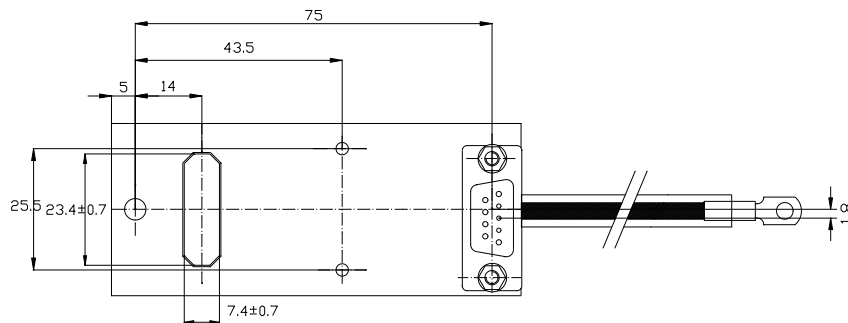
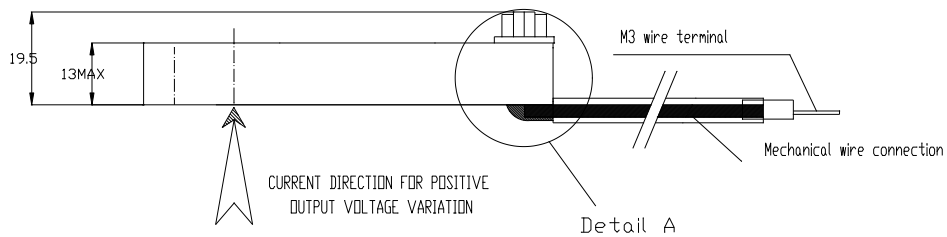
Vibrations - Sinusoidal per MIL Std 202 Method 204 : 20-2000 Hz - Random 10-2000 Hz / Aléatoires 10-2000 Hz	10 g 0.15 g ² /Hz
Shock: Structure per MIL Std 202 method 213 / Chocs Tenue de structure MIL Std 202 méthode 213	30 G, 11ms
Salt Spray per MIL Std 202 method 101 / Brouillard salin MIL Std 202 méthode 101	96 H
Humidity: per MIL Std 202 method 106 - HR 95% / Humidité MIL Std 202 méthode	240H
Altitude	45.000 ft max.
Voltage spikes: DO160 section 17 category A <i>Transitoires de tension: DO160 section 18 catégorie A</i>	
Audio frequency conducted susceptibility: DO160 section 18 category Z <i>Susceptibilité radio fréquence en conduction: DO160 section 18 catégorie Z</i>	
Induced signals: DO160 section 19 category Z <i>Perturbations: DO160 section 19 catégorie Z</i>	
Radio frequency: DO160 section 20 category W <i>Susceptibilité radio rayonnement: DO160 section 20 catégorie W</i>	
HIRF (The sensor is qualified with 65mm length bounding wire) <i>Susceptibilité aux champs radioélectriques</i>	200 V/m 10 kHz to 18 GHz 150 V/m 18 GHz to 40 GHz
Lightning: DO160 section 22 category B2F2. (B4F4 with additional) <i>Essais foudre: DO160 section 22 catégorie B2F2. (B4F4 avec module additionel)</i>	

**MOUNTING STYLES
TYPES DE FIXATIONS**

Dimensions in mm
Tolerances, unless otherwise specified, $\pm 0.5\text{mm}$

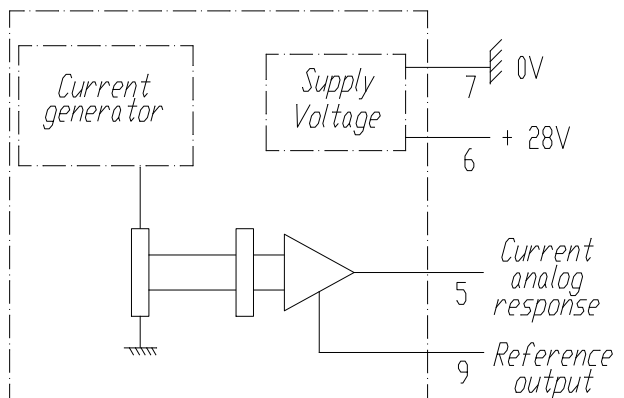
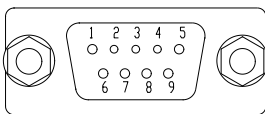


A : M2 or N°2-56UNC or N°2-64UNC (3 places)



**SCHEMATIC AND WIRING DIAGRAM
SCHEMA ET CABLAGE**

CONNECTOR VIEWED FROM FRONT FACE
D-SUB 9 PIN (FCI : DE09P364TX)



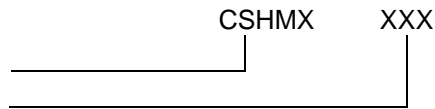
PIN REF	PIN OUT DESCRIPTION
1	GND (MEC.)
2	GND (MEC.)
3	GND (MEC.)
4	GND (MEC.)
5	ANALOG SIGNAL OUTPUT
6	+ 28 VOLTS
7	0 VOLTS
8	GND (MEC.)
9	REFERENCE OUTPUT

NUMBERING SYSTEM

SYSTEME DE REFERENCES

Basic series designation | Référence de base (see note 1)

1. Maximum current in Amps | Courant maximum en ampères



Example : CSHMB 800 (bidirectional sensor 800Amps)

CSHM 800 (unidirectional sensor 800Amps)

NOTES

REMARQUES

1. X:
 - B for bidirectional sensor
 - Blank for unidirectional sensor