

• **Solid State Timer on operate, on release or repeat cycle**  
*Temporisateur statique à l'enclenchement, au déclenchement ou générateur de créneaux*

• **Fixed or adjustable timing delay**  
*Temporisation à temps fixe ou ajustable*

• **Contact arrangement** **1 solid state output (open collector)**  
*Combinaison des contacts* *1 sortie statique (collecteur ouvert)*

• **Power supply** **Direct current**  
*Alimentation*

## PRINCIPAL TECHNICAL CHARACTERISTICS CARACTERISTIQUES TECHNIQUES PRINCIPALES

• <b>Rated at</b> <i>Prévu pour commuter</i>	<b>0.25 Amps / 28 Vdc</b> 0.25 A / 28 Vcc
• <b>Weight</b> <i>Masse</i>	40g max
• <b>Enclosure Dimensions without hardware mounting</b> <i>Dimensions du boîtier sans fixations</i>	26 x 28.6 x 13.3 mm max
• <b>Hermetically sealed, corrosion protected metal can</b> <i>Boîtier métallique hermétique protégé anti-corrosion</i>	
• <b>Specific models available upon request</b> <i>Modèles spécifiques sur demande</i>	

### Applicable sockets:

S300  
 SC300  
 SF300CE40E-\*

## CONTACT ELECTRICAL CHARACTERISTICS CARACTERISTIQUES ELECTRIQUES DU CONTACT

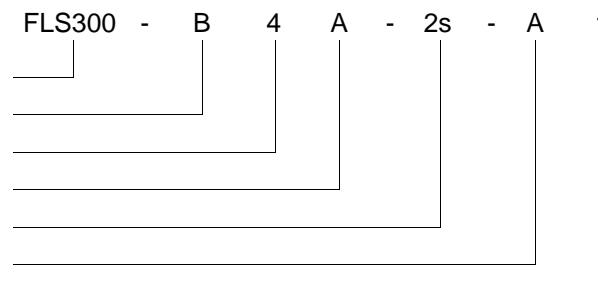
**Output Current (open collector)**  
*Courant de sortie (collecteur ouvert)*

**250 mAmps Max**  
 250 mA max

## NUMBERING SYSTEM SYSTEME DE REFERENCES

**Basic series designation** | *Référence de base*

- ① **Mounting Styles** | *Type de fixation* (A, B, C, D, J)
- ② **Terminal Types** | *Type de sortie* (1, 2, 4)
- ③ **Types Of Operation** | *Type de fonctionnement* (A, B, C, D)
- ④ **Time range or fixed time in s** | *Gamme de temps* (1,2,3,4) *ou temps fixe en s*
- ⑤ **Temperature Range** | *Gamme de température* (A, B)
- ⑥ **Accuracy** | *Précision* (1, 2, 3)



**Example: FLS300-D2A-2s-A1**

LEACH INTERNATIONAL EUROPE S.A.S.

Tel: +33 3 87 97 98 97

Fax: +33 3 87 97 96 86

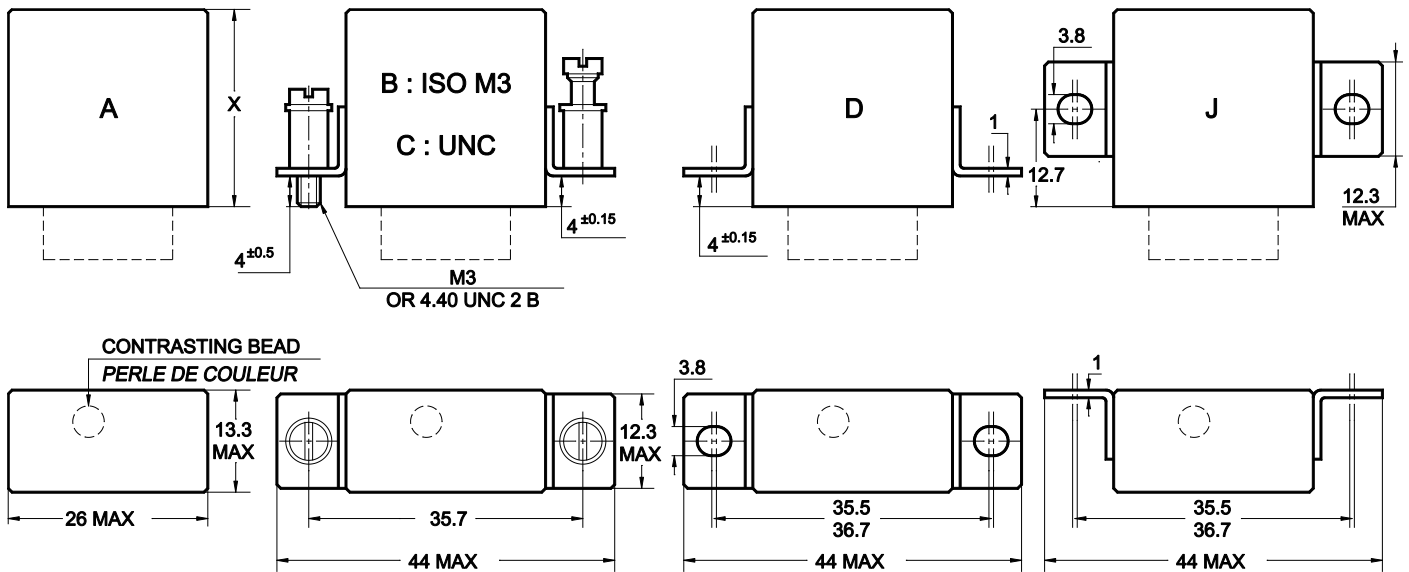
LEACH INTERNATIONAL ASIA PACIFIC

Tel: +852 2 191 3830

Fax: +852 2 389 5803

The technical information provided by Leach International Europe is to be used as a guide only, and is not meant for publication or as documentation for altering any existing specification. Dimensions are in millimeters unless otherwise specified. Rev. 06/2019.

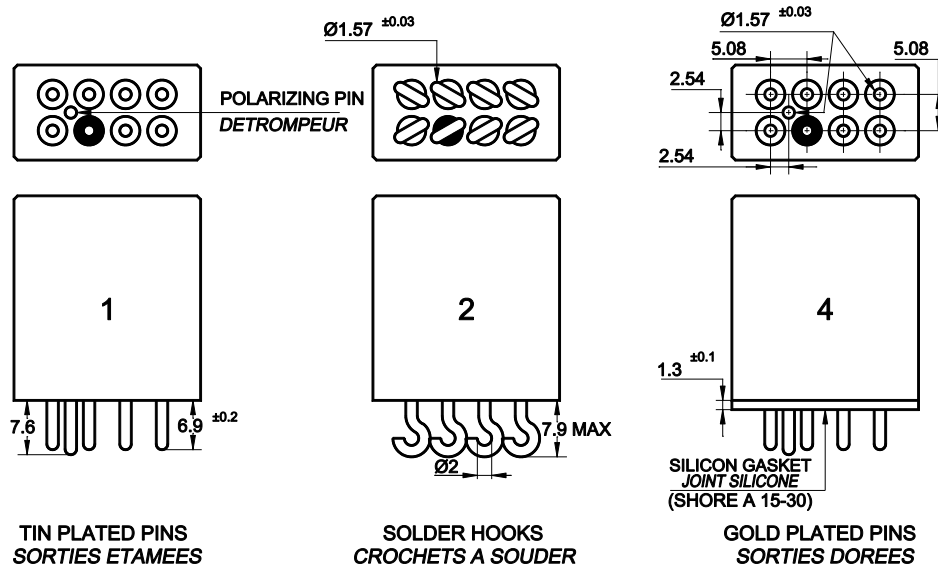
## ① MOUNTING STYLES TYPE DE FIXATIONS



DIMENSION X : 25.7 MAX FOR OPERATION TYPE CODE A, B, C  
 28.6 MAX FOR OPERATION TYPE CODE D

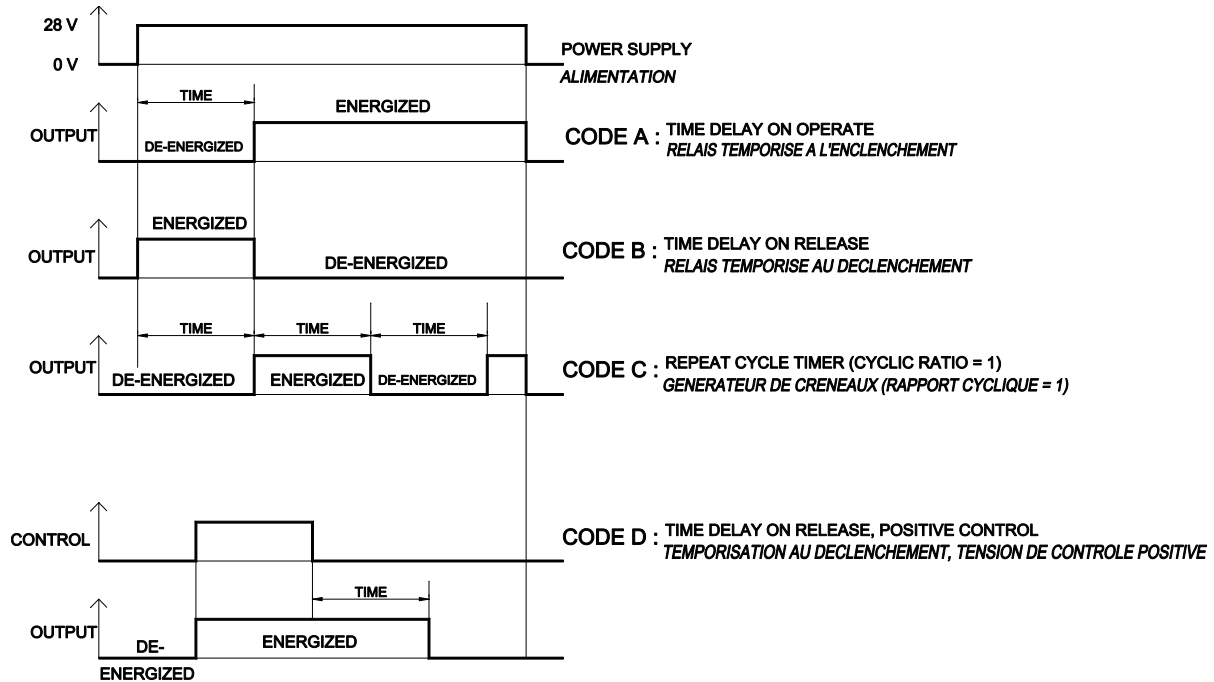
DIMENSION X : 25.7 MAX POUR TYPE DE FONCTIONNEMENT CODE A, B, C  
 28.6 MAX POUR TYPE DE FONCTIONNEMENT CODE D

## ② TERMINAL TYPES TYPES DE SORTIES



Dimensions in mm  
 Tolerances, unless otherwise specified, ±0.25mm

## ③ TYPES OF OPERATION TYPES DE FONCTIONNEMENT



## ④ TIMING RANGE GAMME DE TEMPS

### ADJUSTABLE TIMING :

Timing range	Calculate Rx
Range 1 : 0.1 to < 0.4 seconds	$Rx = 356 * (T - T_0)$
Range 2 : 0.4 to < 3.2 seconds	$Rx = 91.20 * (T - T_0)$
Range 3 : 3.2 to < 25 seconds	$Rx = 11.38 * (T - T_0)$
Range 4 : 25 to 625 seconds	$Rx = 1.42 * (T - T_0)$

Where Rx in kOhm

T: desired time in seconds / temps demandé en secondes  
 T0: time measured with Rx = 0 / temps mesuré avec Rx = 0

**Example to determine Rx value for a T time of 10 seconds: Choose range 3;**  
**Measure time with Rx = 0 (for example: T0 = 3.1 s); subtract T0 from 10 seconds (10s - 3.1s = 6.9s);**  
**Calculate Rx = 11.38 x 6.9 → Resistance: Rx = 78.5 kOhm**  
*Exemple de calcul de Rx pour un temps T de 10 secondes: Choisir la gamme 3;*  
*Mesurer le temps pour Rx = 0 (exemple : T0 = 3,1 s); soustraire T0 aux 10 secondes (10s - 3,1s = 6,9s);*  
*Calculer Rx = 11,38 x 6,9 → Résistance : Rx = 78,5 kOhm*

### FIXED TIMING

For fixed timing, the delay shall be expressed in seconds. / Pour un temps fixe, le délai sera exprimé en seconde.  
 Example: T=2s

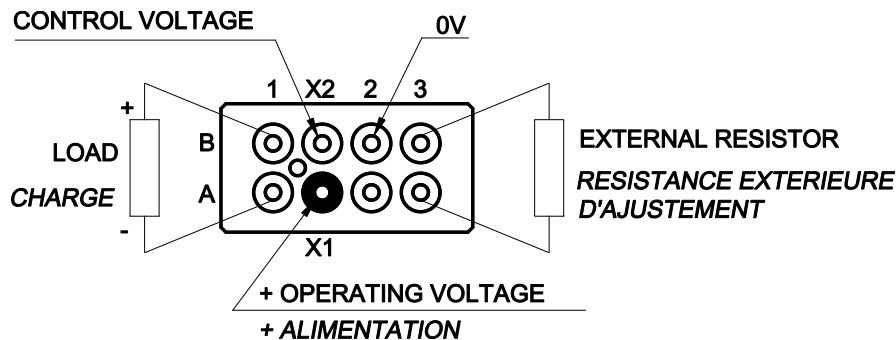
## ⑥ ACCURACY (5) PRECISION

CODE	Fixed period / Temps fixe	Adjustable period / Temps réglable		Limitations / limites
			Resistor accuracy Rx to choose / Précision de la résistance Rx à utiliser	
3	±10%	±10%	5% 100 ppm / °C	Add 10 ms for timing below 200ms
2	±5%	±5%	2% 100 ppm / °C	N. A. for timing below 500ms
1	±3%	±3%	1% 50 ppm / °C	N. A. for timing below 1s

## GENERAL CHARACTERISTICS CARACTERISTIQUES GENERALES

<b>⑤ Temperature range / Gamme de température</b> - Code A - Code B	-55°C to +125°C -40°C to +85°C
<b>Operating voltage / Tension d'utilisation</b>	28 Vdc (18 to 32 Vdc)
<b>Current consumption – without load / Consommation de courant – sans charge</b> -Operating current (X1) -Control input current for code D operating (X2)	15 mA max 10 mA max
<b>Recycle Time of the time delay relay / Temps de recyclage du temporisateur</b>	≤ 50ms
<b>Dielectric strength between all pins connected together and can</b> <i>Rigidité diélectrique entre sorties réunies et masse</i>	500 Vrms / 50 Hz
<b>Insulation resistance at 100 Vdc (same condition as above)</b> <i>Résistance d'isolement sous 100 Vcc (même condition que ci-dessus)</i>	≥ 100 MΩ
<b>Sinusoidal vibration / Vibrations sinusoïdales</b>	3 mm DA / 10 - 57 Hz 20 G / 57 - 2000 Hz
<b>Mechanical shock / Chocs mécaniques</b>	50G / 11ms
<b>Power loss protection / Protection contre les coupures d'alimentation</b>	500 μs max
<b>Maximum contact opening time under vibration and shock /</b> <i>Durée maximum d'ouverture des contacts sous l'influence des vibrations et chocs</i>	10 μs max
<b>Protection against Abnormal Surge voltage / Protection contre les surtensions anormales</b>	+80 Vdc / 100 ms
<b>Protection against damage by voltage spikes</b> <i>Protection contre les dommages causés par les transitoires de tension</i>	± 600 Vdc / 10 μs

## SCHEMATIC DIAGRAM AND TERMINAL LAYOUT SCHEMAS ET RACCORDEMENT



## NOTES REMARQUES

- Timer with B, C, D mounting and terminal 4 are compatible with socket families S300, SC300, SF300.**  
*Les temporisateurs avec les fixations B, C, D et terminal 4 sont compatibles avec les socles des familles S300, SC300, SF300.*
- Isolation spacer pads for PCB mounting (terminal 1) available on request, other spacer pads are available.**  
*Possibilité de cales isolantes, pour montage PCB (sortie 1). Autres cales nous consulter.*
- For other mounting styles or terminal types, please contact the factory.**  
*Autres fixations ou sorties sont disponibles : nous consulter.*
- Protected against reverse polarity**  
*Protégé contre les inversions de polarité*
- Accuracy value over temperature and voltage range**  
*Valeur de la précision sur toute la gamme de température et de tension.*
- Qualification and quality levels: Contact the factory.**  
*Niveaux de qualification et de qualité : Nous consulter.*