

Operatör Kol & Pano Sistemleri
Support Arm and Control Panel Systems

TK120

**Yükseklik Ayarlı Kol
Sistemleri**

**Height-Adjustable Support
Arm Systems**

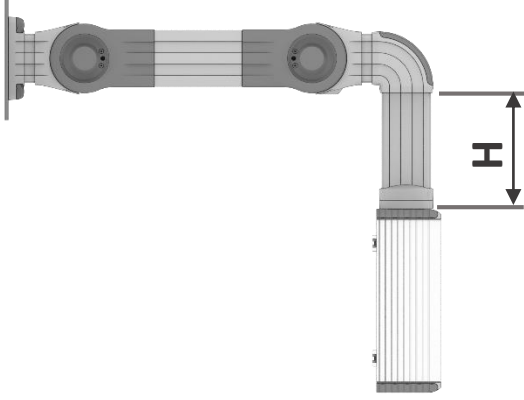
**Montaj Talimatları
Assembly Instructions**

Max. 10-60 kg



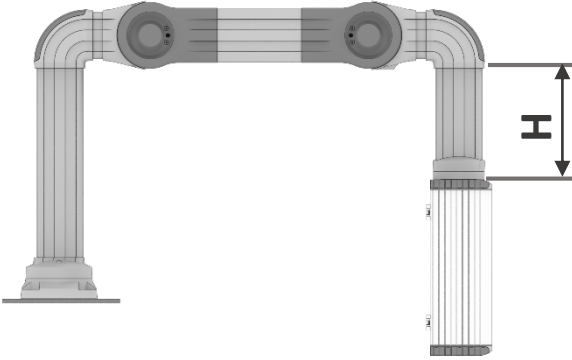
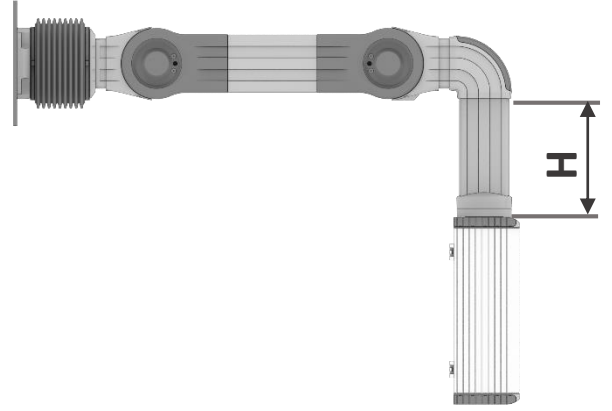


H max. = 600 mm

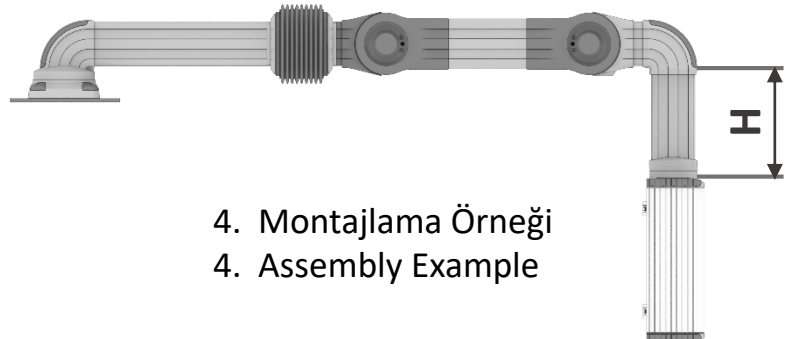


1. Montajlama Örneği
1. Assembly Example

2. Montajlama Örneği
2. Assembly Example

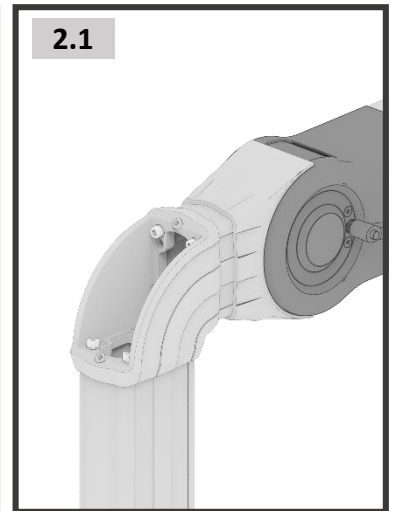
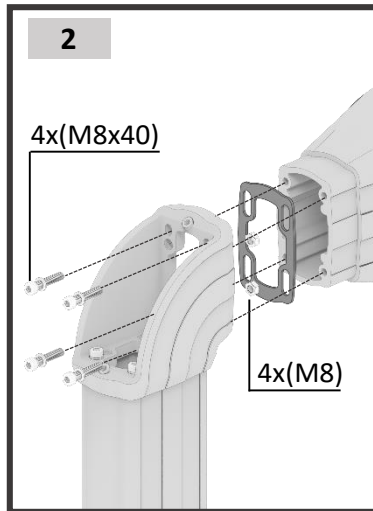
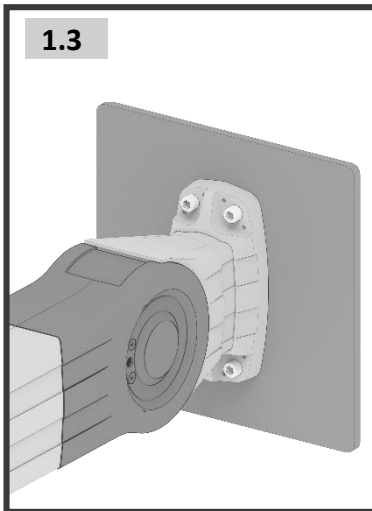
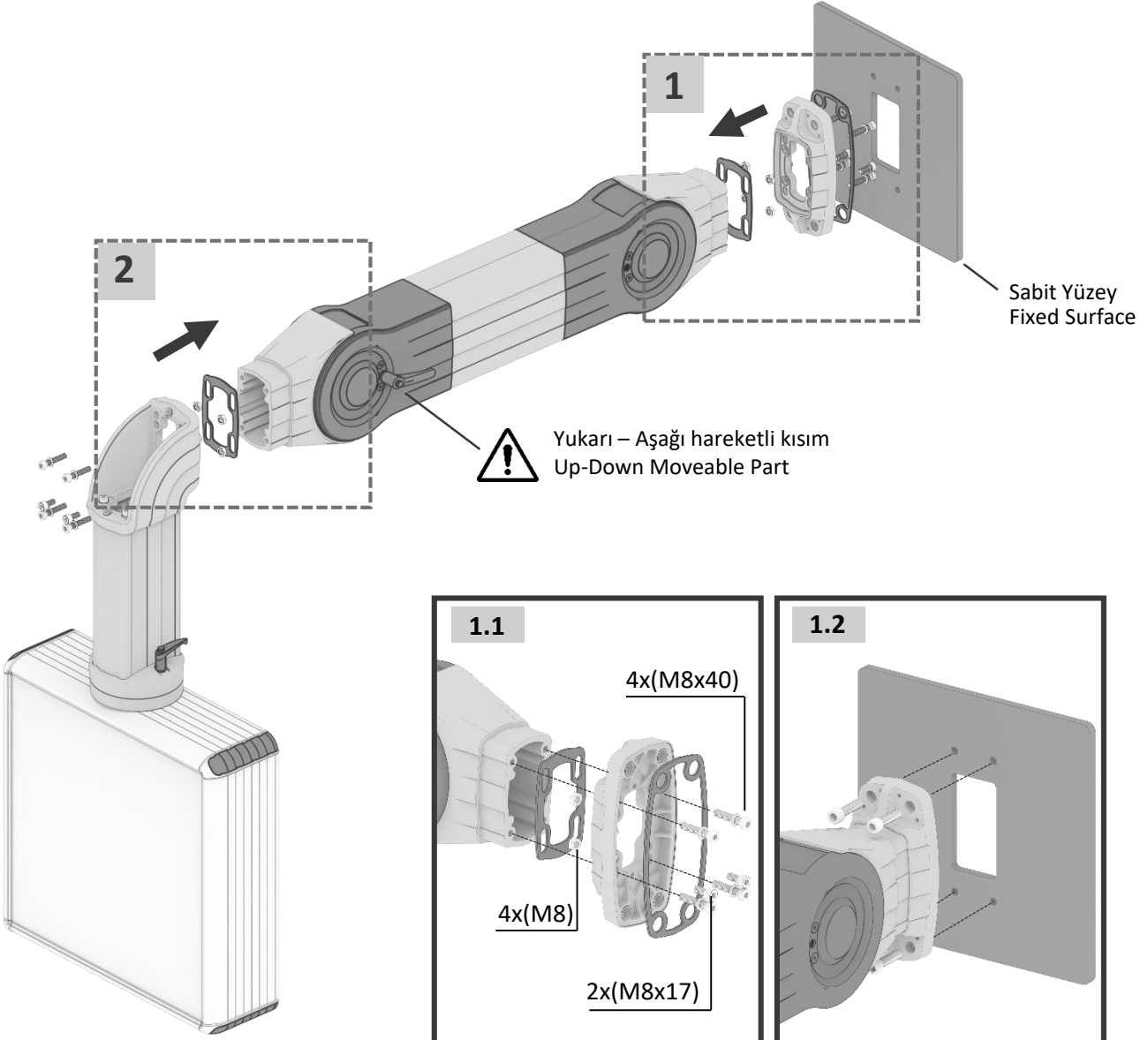


3. Montajlama Örneği
3. Assembly Example

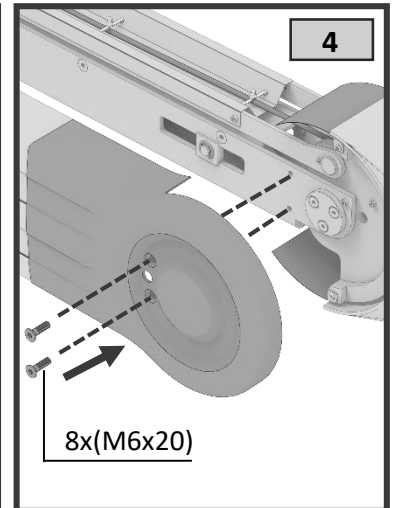
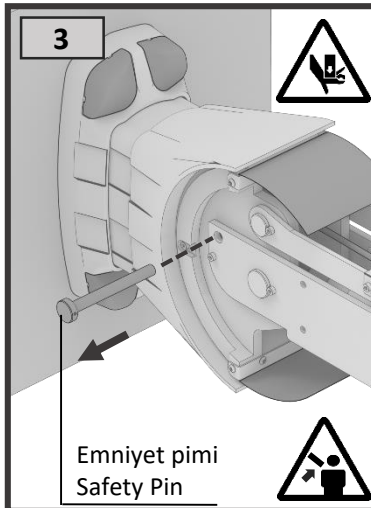
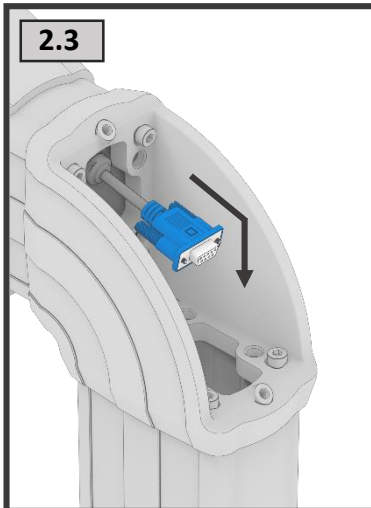
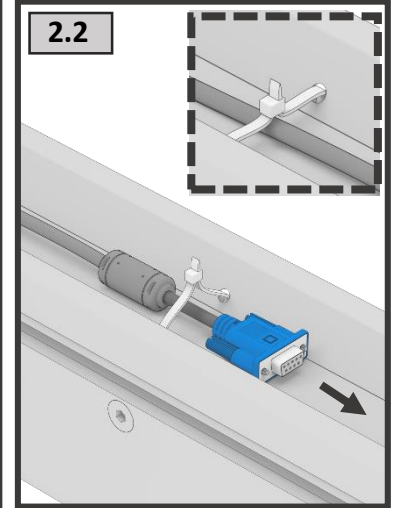
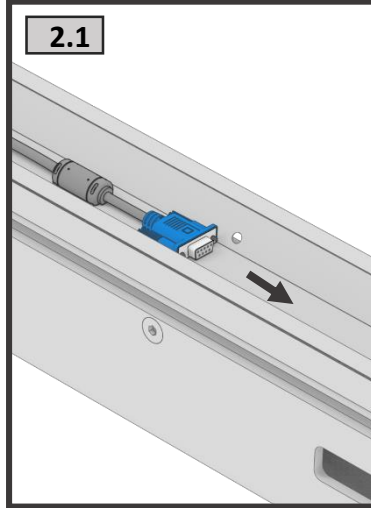
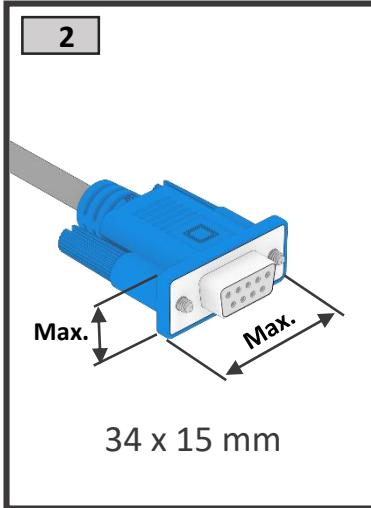
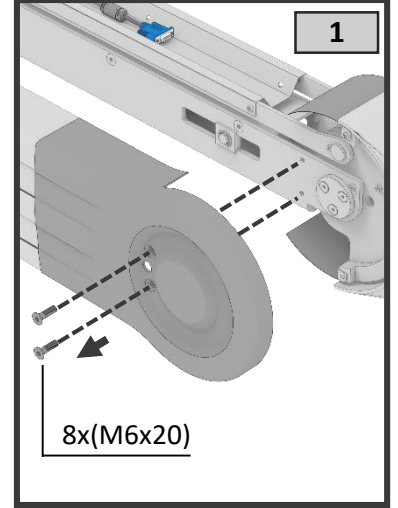
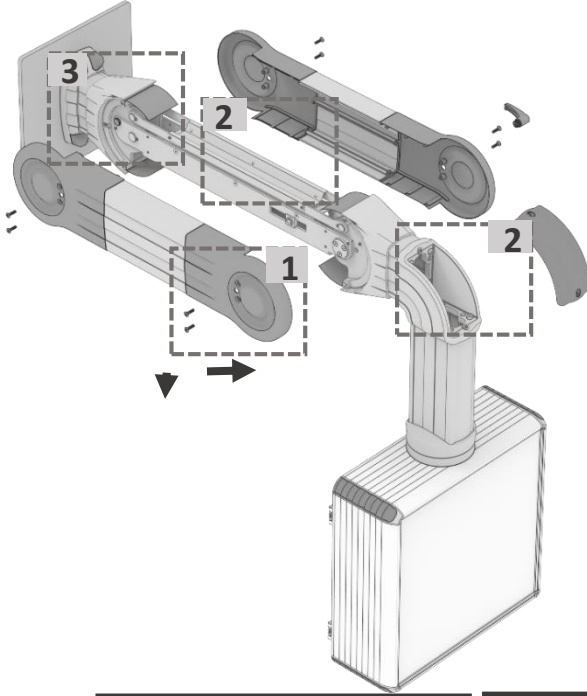


4. Montajlama Örneği
4. Assembly Example

Montaj Sıralaması
Assembling Steps



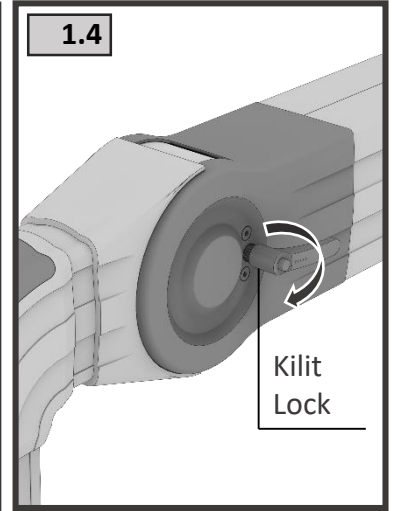
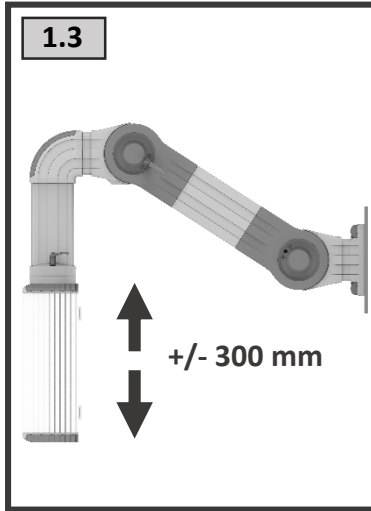
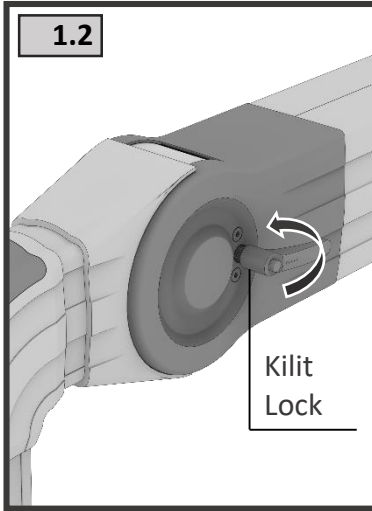
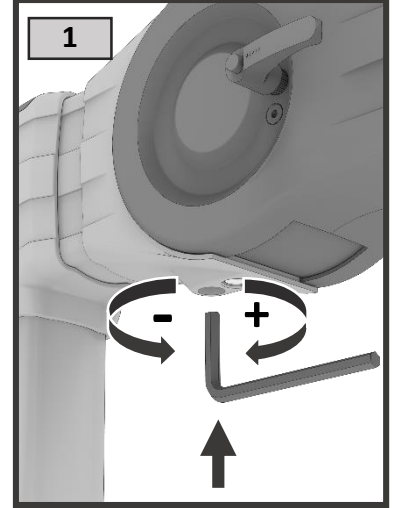
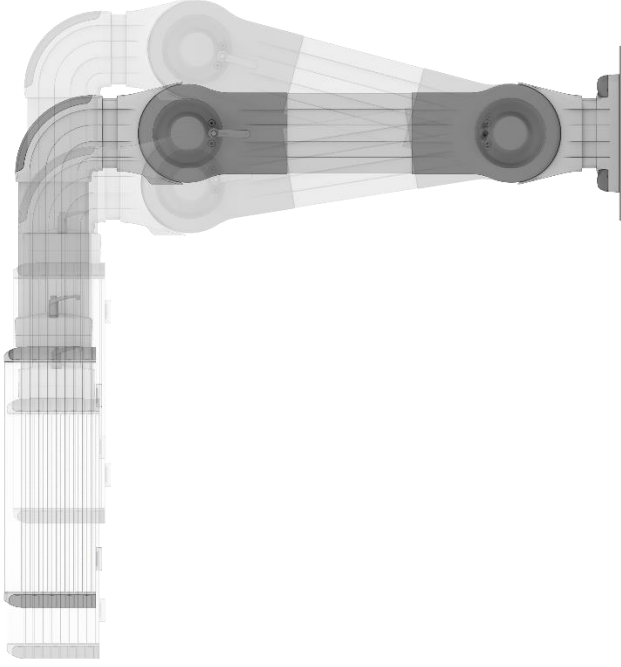
Montaj ve Kablo Geçişleri
Assembling and Cable Transits



Emniyet pimini çıkarırken dikkat ediniz.
Beware while removing the safety pin.
Pim yuvasından çıkarken kolda ani aşağı yada yukarı yönlü hareketler olabilir.
There may be sudden upward or downward movements in the arm while the pin is exiting its socket.
Sıkışma yada çarpmalara karşı kendinizi güvene alınız.
Secure yourself against jamming or hits.



Ağırlık Ayarlama
Weight Adjustment



Ağırlık ayarını yapmadan önce kilit mekanizmasını açınız.

Unlock the lock mechanism before weight adjustment.

Ergonomik bir kullanım için yüksekli ayarını yapınız.

Adjust the height for an ergonomic use.



Ağırlık ayarından sonra kilit mekanizmasını kapatınız.

Close the lock mechanism after weight adjustment.

Taşıma
Transport

