



Applicable sockets:
S400, SF400, SC40*

- **Electronic voltage sensing relay**
Relais électronique de détection de tension

| | |
|---|---|
| • Contact arrangement <i>Combinaison des contacts</i> | 2 PDT 2 RT |
| • Coil supply <i>Alimentation bobine</i> | Direct current <i>Courant continu</i> |
| • Qualified or in accordance with <i>Qualifié selon ou en accord avec</i> | RTCA-DO160 |

PRINCIPAL TECHNICAL CHARACTERISTICS CARACTERISTIQUES TECHNIQUES PRINCIPALES

| | |
|--|--|
| • Contacts rated at <i>Prévu pour commuter</i> | 2 Amps / 28 Vdc 2 A / 28 Vcc |
| • Weight <i>Masse</i> | ≤ 80 g |
| • Enclosure Dimensions without Hardware mounting <i>Dimensions du boîtier sans fixations</i> | 26 x 25,7 x 26 mm max |
| • Hermetically sealed, corrosion protected metal can <i>Boîtier métallique hermétique protégé anti-corrosion</i> | |
| • Specific models available upon request <i>Modèles spécifiques sur demande</i> | |

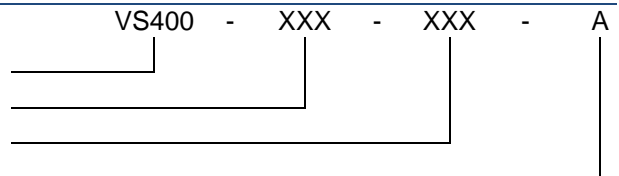
CONTACT ELECTRICAL CHARACTERISTICS / CONTACT RATING CARACTERISTIQUES ELECTRIQUES DES CONTACTS / POUVOIR DE COMMUTATION

| Minimum operating cycles <i>Durée de vie minimale</i> | Type of load <i>Type de charge</i> | 28 Vdc | 115 Vac/60-400 Hz |
|--|---|-----------|-------------------|
| 100 000 cycles | Resistive load <i>charge résistive</i> | 2A | 0.3A |
| 100 000 cycles | Inductive load <i>charge inductive (L/R=5ms)</i> | 0.75A | - |
| 500 000 cycles | Low level <i>bas niveau</i> | 30µA/30mV | |

NUMBERING SYSTEM SYSTEME DE REFERENCES

Basic series designation | *Référence de base*

- ① **Pick up voltage (3 digits)** | *Tension d'enclenchement (3 chiffres)*
- ② **Drop out voltage (3digits)** | *Tension de déclenchement (3 chiffres)*
- ③ **Mounting style and terminal types** | *Combinaison sortie et fixation (A, B)*



Exemple : VS400-502-102-A

LEACH INTERNATIONAL EUROPE S.A.S.

Tel: +33 3 87 97 98 97

Fax: +33 3 87 97 96 86

LEACH INTERNATIONAL ASIA PACIFIC

Tel: +852 2 191 3830

Fax: +852 2 389 5803

The technical information provided by Leach International Europe is to be used as a guide only, and is not meant for publication or as documentation for altering any existing specification. Dimensions are in millimeters unless otherwise specified. Rev. 06/2019.

①② PICK UP AND DROP OUT CURRENT SEUILS DE FONCTIONNEMENT

The 3 digits express the value in tenth of volt.

Les 3 chiffres expriment la valeur en dixième de volt.

Example: 175 = 175 X 0,1 V = 17,5 V

Pick up and drop out Voltage have to be chosen within the limits given in the hereunder table.

Les tensions d'enclenchement et de déclenchement doivent être choisies dans les limites indiquées dans le tableau ci-dessous.

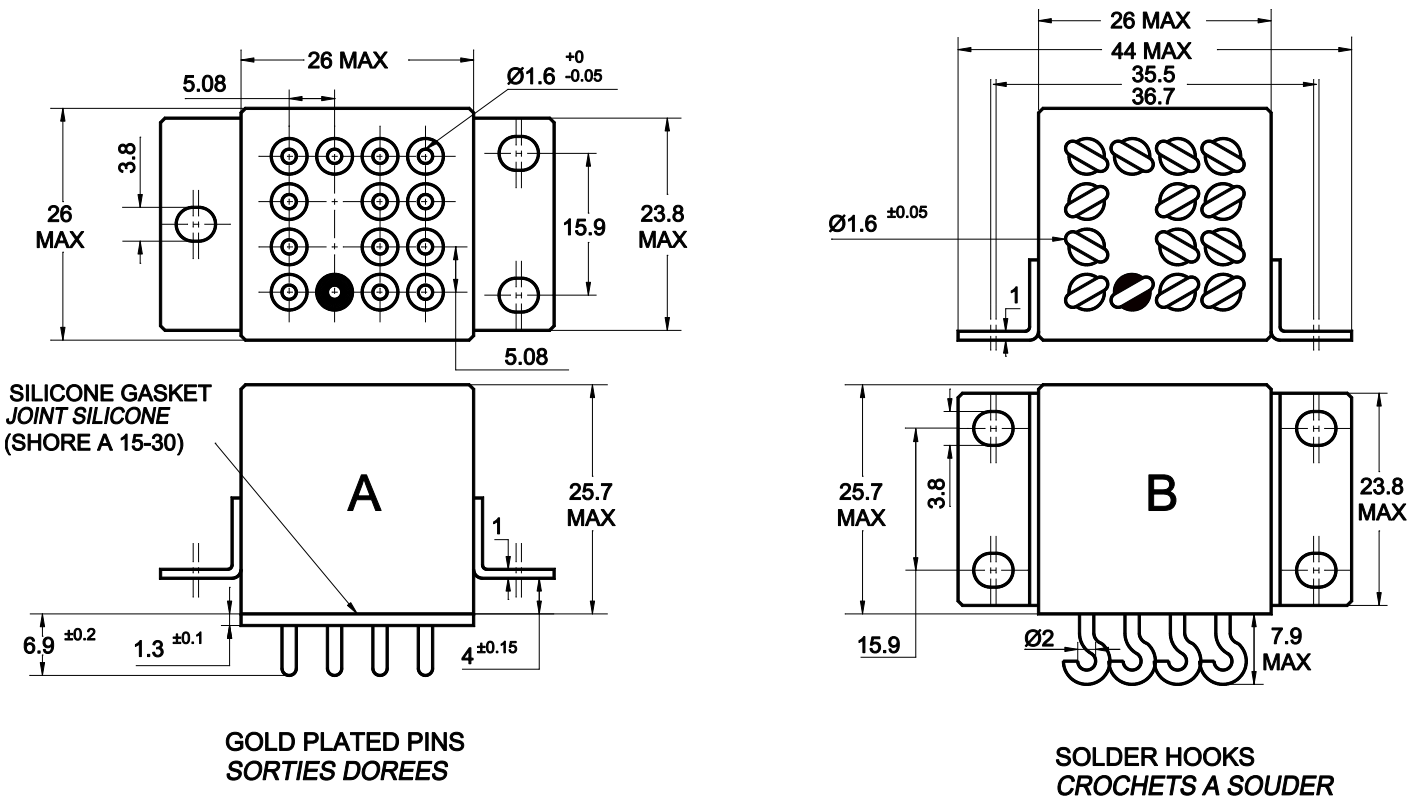
VOLTAGE SENSING SELECTION TABLE SELECTION DES SEUILS

| Vp max V pick up max | Vp min V pick up min | Vd min V drop out min | Vp-Vd Minimum delta |
|-------------------------|-------------------------|--------------------------|------------------------|
| 32 Vdc | 19 Vdc | 15 Vdc | 0.5 Vdc |

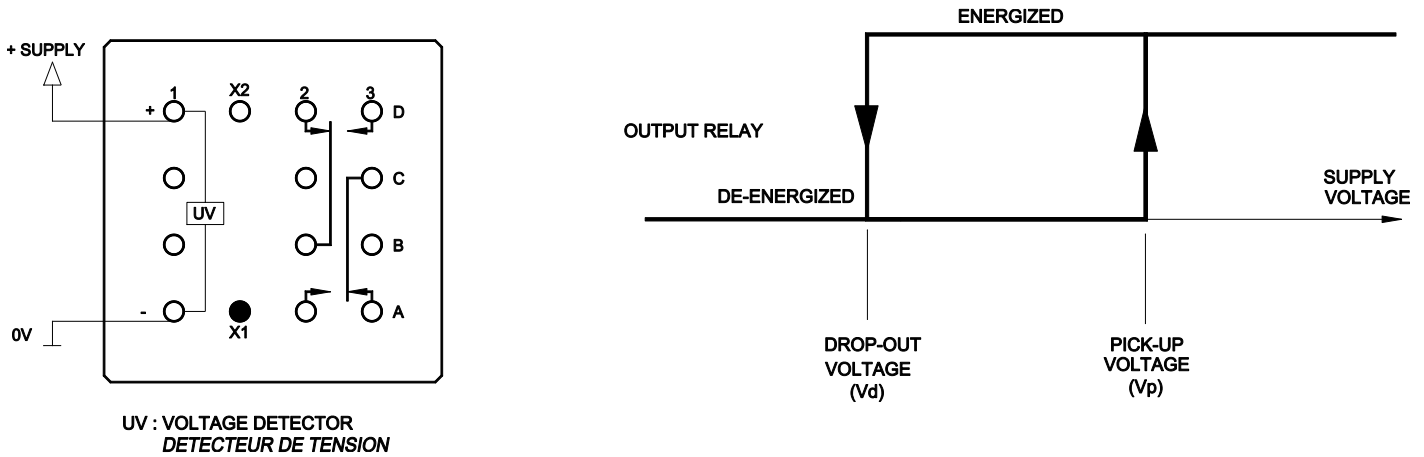
Accuracy of pick up and drop out voltage selected in the P/N shall be $\pm 5\%$ within the temperature range.

La précision des tensions d'enclenchement et de déclenchement sélectionnés dans la référence est de $\pm 5\%$ dans la gamme de température.

③ MOUNTING STYLES AND TERMINAL TYPES TYPES DE FIXATIONS



SCHEMATIC DIAGRAM AND TERMINAL LAYOUT SCHEMAS



GENERAL CHARACTERISTICS CARACTERISTIQUES GENERALES

| | |
|--|---------------------------------|
| Storage temperature / <i>Température de stockage</i> | -55°C à +125°C |
| Operating temperature / <i>Température d'utilisation</i> | -40°C à +85°C |
| Operating voltage / <i>Tension d'utilisation</i> | 28 Vdc (18 to 32 Vdc) |
| Current consumption / <i>Consommation de courant</i> | 80 mA max (Relay energized) |
| Dielectric strength at sea level / <i>Rigidité diélectrique au niveau de la mer</i> - between all pins connected together and can / <i>entre sorties réunies et masse</i> - between open contacts / <i>entre contacts ouverts</i> | 1000 V / 50 Hz 500 V / 50 Hz |
| Initial insulation resistance at 500 Vdc / <i>Résistance d'isolement initiale sous 500 Vcc</i> | ≥100 MΩ |
| Sinusoidal vibration / <i>Vibrations sinusoïdales</i> | 15G / 70 to 3000 Hz |
| Shock / <i>Chocs</i> | 50G / 11 ms |
| Maximum contact opening time under vibration and shock / <i>Durée maximum d'ouverture des contacts sous l'influence des vibrations et chocs</i> | 10 μs max |
| Protection against Abnormal Surge voltage / <i>Protection contre les surtensions anormales</i> | +48Vdc / 1s +80 Vdc / 100 ms |
| Protection against damage by voltage spikes <i>Protection contre les dommages causés par les transitoires de tension</i> | ± 600 Vdc / 100 μs |
| Lightning induced transient susceptibility / <i>Susceptibilité aux transitoire induits par la foudre</i> | Contact the Factory |

NOTES REMARQUES

- Relays with A mounting are compatible with socket families S400, SF400, SC40***
*Les relais avec les fixations A sont compatibles avec les socles des familles S400, SF400, SC40**
- Isolation spacer pads 10124 for PCB mounting (mounting style A) available on request, other spacer pads are available.**
Possibilité de cales isolantes 10124, pour montage PCB (fixation A). Autres cales nous consulter.
- For other mounting styles or terminal types, please contact the factory**
Autres fixations ou sorties sont disponibles : nous consulter.
- Qualification and quality levels : Contact the factory**
Niveaux de qualification et de qualité : Nous consulter.